

Официальный представитель **HIBLOW** в РФ

Диафрагменный мини-компрессор

XP-40

XP-60

XP-80



Инструкция по эксплуатации

пневматических насосов
HIBLOW серии XP

Благодарим Вас за покупку!
Диафрагменные мини-компрессоры
HIBLOW (пневматические насосы)
производятся компанией
Techno Takatsuki (Япония).
Для использования устройства
с максимальной эффективностью -
внимательно изучите эту инструкцию
перед началом эксплуатации.
Пользуйтесь компрессором
согласно указаниям и с учетом
предосторожностей!



Содержание

1	Наименования деталей -----	2
2	Инструкции по обращению	
2·1	Перед началом эксплуатации -----	3
2·2	Для безопасного эксплуатации -----	3
2·3	Хранение и переноска -----	4
2·4	При установке	
1.	Предосторожности на месте монтажа установки-----	4
2.	Предосторожности по электрическим работам -----	5
3.	Предосторожности при проведении монтажных работ ----	6
4.	Предосторожности при проведении трубопроводных работ ----	7
5.	Предварительные предосторожности -----	8
3	Ежедневное техническое обслуживание-----	8
4	Последующее обслуживание	
4·1	Требования ремонта-----	10
4·2	Ремонтируемые части-----	10
5	Спецификации -----	11

Дополнительная информация

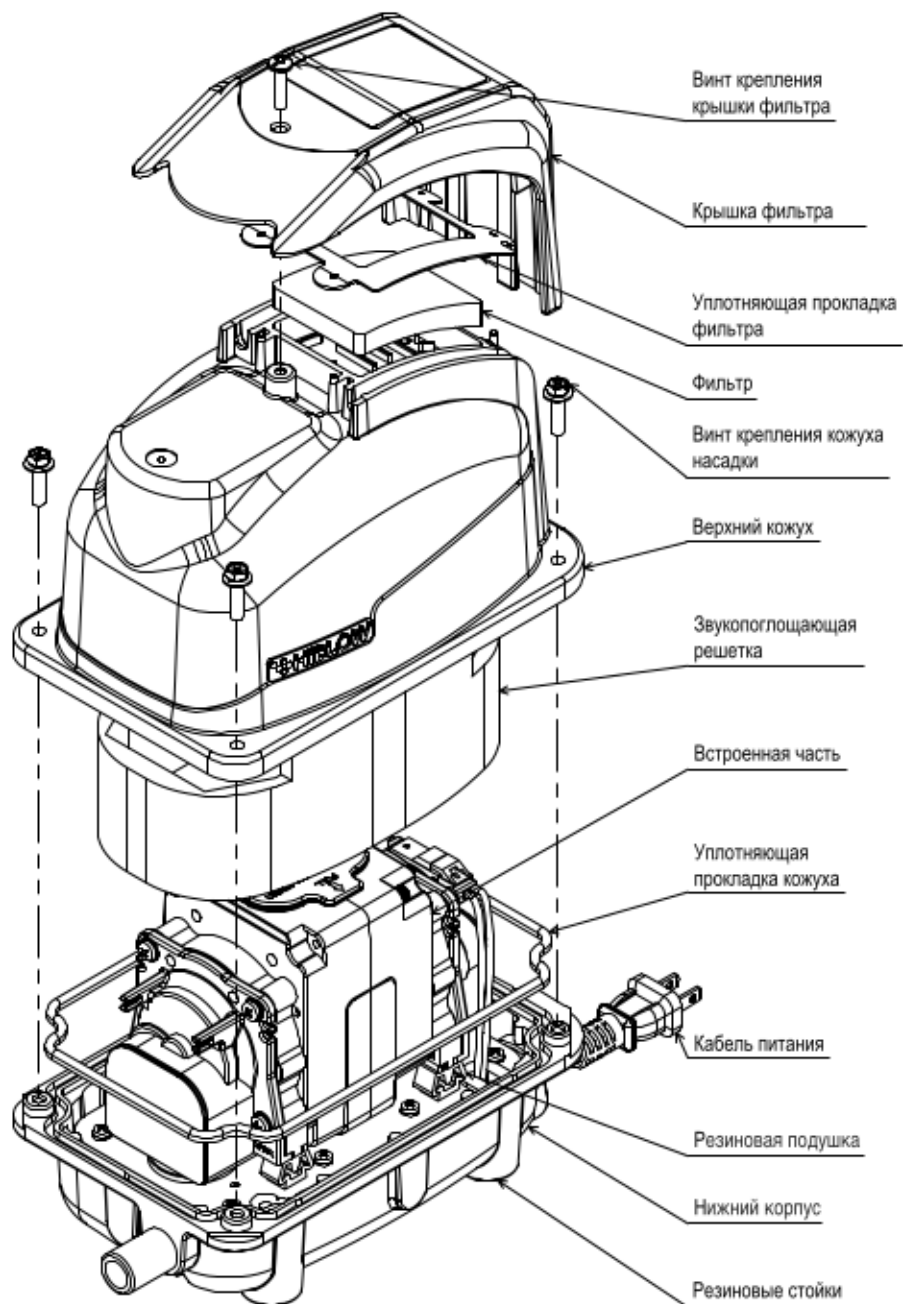
Окружающая среда и качество в соответствии со стандартами МСC/ISO

Стандарты МСC-14001 Международной Организации по Стандартизации добавляются того, чтобы организации, включая коммерческие предприятия, с целью последовательного достижения целей, сознательно устанавливали их и определяли задачи для улучшения окружающей среды, такие как предотвращение загрязнения окружающей среды. Поэтому организации призываются к учреждению специальных структур, занимающихся постоянным наблюдением и развитием, действуя в направлении соблюдения инструкций в соответствии с нормативными положениями, касающимися окружающей среды. Стандарт МСC -14001 также называется Паспортом Международных стандартов по Экологии. В настоящее время действует серия стандартов МСC -9000 по контролю и гарантии качества учрежденный МСC в 1987 году. Этот стандарт представляет собой требования к системе гарантии качества, но не к самому продукту. В МСC Существует три модели гарантии качества (МСC-9001, 9002 и 9003); МСC-9001- это самый жесткий стандарт, и , в виду того, что элементы его системы качества полностью унифицированы, начиная с планирования и вплоть до последующего обслуживания получение его является нелегкой задачей. Перед тем как продукт получает этот стандарт, необходимо пройти систему тройного аудиторского котроля, состоящую из внутренней проверки, проверки клиентом и проверки третьим лицом. И даже после получения этого стандарта проводится регулярные проверки. Поэтому необходимо, чтобы политика и задачи управляющих коммерческим предприятием были тщательно задокументированы, отработаны по всему данному предприятию, введены в действие и поддерживались на одном и том же уровне. Короче говоря, установление стандартов МСC-14001 и МСC-9001 является наилучшим доказательством того, что предприятия в прошлом, настоящем и будущем заслуживает доверие .

Закон об Ответственности за Качество и TECHNO TAKATSUKI



Закон об Ответственности за Качество был принят в июле 1995 года. До этого времени, в виду быстрых изменений высоких технологий обычным клиентам было трудно оценить качество продукта, и клиентам было очень неудобно подавать судебный иск в отношении продукции плохого качества. В настоящее время , в связи с тем, что стало легче получать компенсацию ущерба в случае некачественной продукции, представляя ее дефекты, производителям приходится обратить больше внимания на качество, чем когда-либо. Оценив тенденции времени TECHNO TAKATSUKI, основал проект, относящийся к Закону об Ответственности за Качество, а также проводил различные соответствующие меры. в результате чего был получен стандарт МСC -9001 в декабре 1995 года. В дальнейшем мы нацелены на усиление контроля качества и защиту окружающей среды в ее глобальном смысле, поэтому мы признательны всем за поддержку нашей деятельности.

1 Названия деталей



2 Инструкции по обращению

Относительно указанных предостережений

 Внимание	Пренебрежение к предостережениям может привести к смерти или серьезной травме.
 Осторожно	Пренебрежение к предостережениям может привести несчастному случаю и нанесению материального урона.

2-1 Перед началом эксплуатации

 **Осторожно**

Этот насос предназначен исключительно для перекачки воздуха.

- В виду того, что всасываемая жидкость проходит через носитель электрического тока, контакт с ним всасываемого горючего газа или жидкости могут привести к таким инцидентам как загорание, поражение электрическим током или короткое замыкание.




Питание для этого насоса должно производиться исключительно от источника переменного тока 230 В и частоты 50 Гц.

- Использование отличного от нормативного источника тока может привести поражению электрическим током и короткому замыканию.



- В виду того, что этот насос не был произведен в качестве оборудования для транспортных средств, его монтаж в автомобилях и других транспортных средствах не разрешается.
- Если Вы столкнетесь с проблемой остановки воздушного потока в связи с рыборазведением, необходимо задействовать дополнительный насос.
- Обязательно проводите проверку дополнительного насоса каждые 2 месяца для уверенности, что он работает в полную силу.

2-2 Для безопасной эксплуатации

 **Осторожно**

Детям и слабым людям не разрешается пользоваться насосом без наблюдения.

2.3 Хранение и переноска

Осторожно

- При переносе корпуса оборудования необходимо держать его обеими руками.
- Не переносите оборудование держась за крышку фильтра. Это может привести к падению крышки и выпадению оборудования.
- Не переносите, держась за электрический шнур. Это может привести к нагреванию или возникновению искр в связи с разъединением ионов в центральном сердечнике.
- Во избежание ожоговых травм одевайте перчатки; температура насоса увеличивается во время эксплуатации.



- Хранение насоса должно производиться при температуре окружающей среды от -10 до 50 градусов Цельсия. Температуры за пределами этого диапазона могут привести к естественному ухудшению резиновых деталей (диафрагмы и пр.) внутри насоса.



2.4 При установке

Внимание

- Для монтажа насоса, включая электрические и трубопроводные работы, пользуйтесь услугами агента по продаже или профессионального техника
- Неправильный монтаж может привести к утечке воздуха, поражению электрическим током и пожару.



1. Предосторожности на месте монтажа установки.

Осторожно

- Монтаж насоса должен производиться на месте, где он не может быть подвержен воздействию дождевой воды и снегопадов.
- В виду проникновения воды в носитель электрического тока, ее воздействие может привести к утечке электроэнергии и поражению электрическим током.



Осторожно

○ Монтаж насоса должен производиться на участке, находящемся выше уровня воды. См. рисунок на стр. 7.

- При монтаже насоса на участке, находящемся ниже уровня воды, при остановке насоса может произойти течение потока воды в обратную сторону в виду сифонирования. В виду попадания воды на носитель тока, обратное течение может привести к таким инцидентам, как утечка электричества, поражение электрическим током и короткое замыкание.



○ Не рекомендуется проводить монтаж насоса в местах, где возможна утечка воспламеняющихся газов.

- Утечка паров воспламеняющихся газов может привести к возгоранию.



○ Не рекомендуется производить монтаж насоса в местах, где требуется тишина, таких как спальни и комнаты заседаний.

- Машинный шум может продолжаться также и ночью.



○ Рекомендуется производить монтаж насоса в местах с достаточным количеством воздуха..

- Постоянно высокая температура корпуса насоса может привести к сокращению долговечности диафрагмы.

○ Избегайте пыльных и загрязненных помещений, а также мест с высокой влажностью и сквозняками.

- Долговечность диафрагмы может сократиться в результате засорения фильтра, которое в свою очередь снижает поступление воздуха и приводит к экстремальному повышению температуры.

○ Рекомендуется производить монтаж насоса в местах, удобных для дальнейшего технического обслуживания.



2. Предосторожности при электротехнических работах

Осторожно

○ Следите за тем, чтобы прерыватель утечки электрического тока был установлен не более, чем на 30 мА установленной принятой величины тока для проводки подачи питания.

- Недостатки в работе прерывателя утечки электричества могут привести к поражению электрическим током.



⚠ Осторожно

○ Убедитесь, что при монтаже насоса вне помещения, он снабжен герметической пробкой.

- Попадание дождевой воды непосредственно на находящиеся под напряжением детали, может привести к утечке электрического тока и/или удару им.

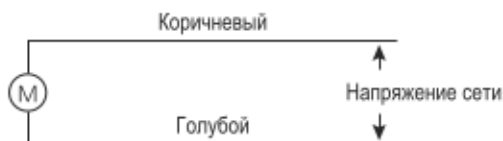


3. Для постоянно подсоединенного насоса

⚠ Осторожно

ПРОВОДКА

Схема проводки постоянного электрического тока напряжением 230 В



4. Предосторожности при проведении монтажных работ

⚠ Осторожно

○ Если есть вероятность нахождения насоса в месте попадания значительного объема воды, установите водозащитную крышу или ограду.

- При длительном всасывании насоса воды и попадании ее на носители электрического тока могут произойти такие инциденты как утечка, удар электрическим током и/или короткое замыкание.
- В случае количества воды при обычном дожде, вода не попадает внутрь насоса.



○ Монтаж насоса должен производиться на его собственном основании. Основание должно быть из железобетона и оборудованным таким образом, чтобы позволить проведение монтажа на высоте 10 см от уровня пола здания.

- Монтаж насоса на железобетонном блоке или полке может вызвать дополнительный шум при его эксплуатации.

○ Для обеспечения горизонтальности пользуйтесь балансиrom и производите монтаж насоса после полного высыхания бетона.

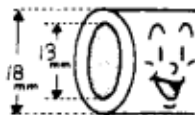
- Монтаж насоса до полного высыхания бетона может привести к погружению насоса в бетон.
- Монтаж насоса в не горизонтальном положении может сократить как срок долговечности деталей, так и привести к чрезмерно сильному давлению на его резиновые части.

○ При установке водонепроницаемой или звукоизолирующей ограды, во избежание подъема температуры выше 40 градусов Цельсия установите вентилятор внутри ограды. Для более подробных сведений, свяжитесь с отделом обслуживания клиентов.

5. Предосторожности при проведении трубопроводных работ

Осторожно

- Не подсоединяйте к трубопроводу оборудование, увеличивающее давление воздуха или что-то подобное.



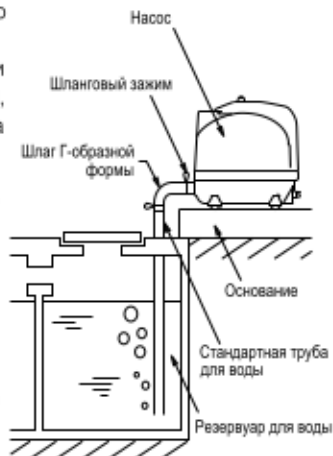
- Для трубопровода воздуха используйте жесткие стандартные трубы для воды VP-13 (внутренний диаметр 13 мм, внешний 18 мм) из поливинилхлорида.
- Делайте пневматическую трубу короткой настолько, насколько это возможно, и избегайте кривых линий.
 - Грубо приблизительно длина трубы должна быть не длиннее 5 м. Свяжитесь с нами для консультации, если она длиннее этой величины.
- Следите за тем, чтобы внутри труб или самой конструкции не оставалось земли.
 - Уменьшение диаметра трубы, удлинение ее или оставление каких-либо предметов внутри трубы, со временем ведет к чрезмерному давлению на насос, что может вызвать сокращение долговечности диафрагмы, а также значительное повышение температуры насоса.

- Подсоедините насос и пневматический трубопровод к прилагаемому шлангу Г-образной формы и хорошо закрепите шланговым зажимом.

- Отрегулируйте выпускной патрубок насоса и положение пневматического трубопровода с тем, чтобы предотвратить чрезмерное давление на шланг Г-образной формы.

- При использовании насоса для вдувания воздуха в воду, убедитесь, что насос находится выше уровня воды, иначе в случае прекращения подачи питания вода может попасть в насос. Для нормальной работы насос должен находиться в вертикальном, ровном положении и на устойчивой, твердой рабочей поверхности. А также насос должен находиться в месте, где невозможно его случайное падение в воду.

- После установки убедитесь, что внутри нет воздуха.



6. Предварительные предосторожности

Внимание

○ Не рвите и не производите никаких модификаций со шнуром питания.

- Это может привести к поражению электрическим током или пожару.
- Запрещается нагревать насос. Не помещайте предметы на верх насоса, уберите все предметы, способствующие его нагреванию, так как это может привести к его повреждению.



○ Производите проверку, не загрязнена ли вилка, по крайней мере раз в год и обязательно плотно вставляйте вилку в розетку.

- Загрязненная или плохо подсоединенная вилка может привести к таким явлениям, как поражение электрическим током или



Осторожно

○ Не прикасайтесь к вилке влажными руками.

- Это может привести к поражению электрическим током.



○ Держитесь за вилку при отключении от источника питания

- Если держаться за вилку, то это может привести к нагреву, воспламенению, приводя к отсоединению части электродной проводки.



○ Не мойте насос водой.

- Это может привести к утечке, поражению электрическим током и инцидентам с коротким замыканием.



3 Ежедневное техническое обслуживание

Данная информация для обслуживания устройства пользователем.

Но в случае возникновения какой-либо проблемы свяжитесь с работником технической службы.

Осторожно

○ Перед чисткой приостановите работу насоса, отсоединив шнур питания, следите за тем, чтобы оборудование полностью охладилось.

- Инеродные предметы и/или грязь в насосе могут привести к утечке электрического тока, случаям короткого замыкания и ожоговым травмам.



Винт крепления крышки фильтра



Иллюстрация 1

① Отсоедините подачу питания перед эксплуатацией.

② Отсоедините крепежный винт крышки фильтра.

(Иллюстрация 1)

⇒ Если головка винта грязная или в песке, резьба испортится.

Сначала удалите песок и грязь, затем снимите винт.

Следите за тем, чтобы не уронить или потерять винт.



Иллюстрация 2

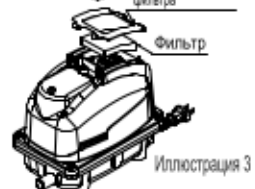


Иллюстрация 3

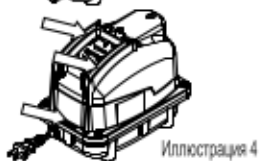


Иллюстрация 4

③ Снимите крышку фильтра. (Иллюстрация 2) Держите за оба конца и тяните вверх.

⇒ Будьте осторожны при снятии фильтра, так как могут выпасть инородные предметы или грязь.

Относительно тяжелая песчанная пыль не упадет в фильтр, но она может попасть в заднюю часть кожуха.

④ Отсоедините фильтр от верхней части кожуха и замените его новым или чистым. (Иллюстрация 3)

Потрясите как следует грязный фильтр, чтобы вытряхнуть пыль. Если он особенно грязный, сполосните его нейтральным моющим средством и затем дайте просохнуть в тени.

⑤ Проверьте и убедитесь в том, что входной воздушный патрубок не засорен.

⑥ Удалите пыль в задней части верхнего кожуха. (Иллюстрация 4)

⑦ Фильтр с прокладкой прилегают к корпусу. Когда высвободится уплотнительная прокладка фильтра, следите за тем, чтобы все четыре выступа прокладки были закреплены в пазах верхнего кожуха, затем установите крышку фильтра. (Иллюстрация 5)

Если прокладка фильтра не будет закреплена на ее месте, фильтр не установится в правильном положении и эффективный сбор пыли станет затруднителен.

Более того, дождевая вода может проникнуть во внутрь.

Отверстия прокладки фильтра должны находиться в верхней части корпуса.

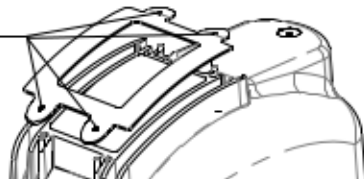


Иллюстрация 5

Осторожно

- Не поднимайте насос за крышку фильтра.
Фильтр может быть поврежден, а падение насоса может привести к травмам.

● Предметы ежедневной проверки

- Надлежащий поток воздуха.
 - Необычные звуки и вибрации со стороны насоса.
 - Слишком высокая температура насоса.
 - Дефекты или обесцвечивание шнура питания или вилки.
- ※ Если что-нибудь не в порядке, обращайтесь к разделу [4.1 Требования ремонта]

4 Последующее обслуживание (Только для работника технической службы)

4.1 Требования ремонта

- Если оборудование не работает надлежащим образом, пожалуйста, проверьте еще раз следующие моменты.

Проблема	Что необходимо проверить
● Насос не работает	● Произошло отключение энергии? ● Произошло отсоединение из розетки?
● Уменьшился объем воздуха	● Произошло засорение входного патрубка, трубопровода, трубки выпуска воздуха?
● Слишком высокая температура	● Произошло засорение клапана трубопровода?
● Насос иногда перестает работать	● Произошло засорение фильтра и входного патрубка?
● Производит необычные звуки	● Части насоса находятся в контакте с окружающими предметами?

- Если после проверки вышеуказанных предметов проблема не разрешена, остановите работу, отключив оборудование из сети, и свяжитесь с агентом по продаже или ремонтной мастерской.

Название продукта : Пневматический насос HIBLOW

Тип модели : XP-40 XP-60 XP-80

Акт о поломке (Подробно насколько это возможно)

ВНИМАНИЕ

- Не продолжайте эксплуатации оборудования в проблемном состоянии.
 - Это может привести к поломке, утечке электричества и/или короткому замыканию.
- Не пытайтесь отремонтировать насос самостоятельно.
 - Неправильный ремонт может привести к утечке электричества, поражению электрическим током и/или короткому замыканию.
- Если у Вас имеются вопросы по поводу последующего обслуживания, свяжитесь с агентом по продаже, бюро технического обслуживания или отделом по обслуживанию клиентов нашей компании.

4.2 Ремонтируемые части (Не ремонтируйте насос самостоятельно)

- При ремонте пользуйтесь нашими фирменными деталями.
 - Использование деталей других марок может привести к ущербу в виду различия размеров деталей.
- Детали, требующие ремонта, - это такие детали, первоначальные функции рабочих характеристик которых ухудшились в результате износа и порчи при ежедневной эксплуатации, включая, указанное ниже.

● Блок диафрагмы	● Клапан	● Фильтр
● Блок корпуса (правая и левая части)	● Г-образный шланг	● Электрический шнур
● Часть амортизации вибрации	● Шток	
● Блок камеры (правая и левая части)	● Хомут шланга	● Звукопоглощающая часть
● Прокладки		

- Для содержания насоса в хорошем состоянии мы особенно рекомендуем заменять ежегодно блоки диафрагмы и корпуса.
- 7 лет – это минимальный срок хранения запасных частей для насоса после прекращения его производства.

5 Спецификации

Номер модели		XP-40	XP-60	XP-80		
Нормативное напряжение тока	В	230				
Частота переменного тока	Гц	50				
Нормальное разгрузочное давление	кПа	12.8	14.7			
Разгрузочный воздушный поток	л/мин.	40	60	80		
Потребление энергии	Ватт	30	39	58		
Числовой уровень шума	дБа	33	35	36		
В	е	с	кг	4.1	4.3	

Эти числовые величины являются приблизительными, но не гарантированными данными.

Заранее предупреждаем, что технические характеристики или конструкция этого продукта может меняться с целью улучшения без уведомления.

HIBLOW является зарегистрированной маркой компании TECHNO TAKATSUKI CO., LTD.

 **TECHNO TAKATSUKI CO.,LTD.**
<http://www.takatsuki.co.jp>

Генеральный офис, отдел внутренних продаж
8-16, Naccho-Nishimachi, Takatsuki, Osaka 569-0095

Тел. +81.72.684.0805 Факс +81.72.684.0807